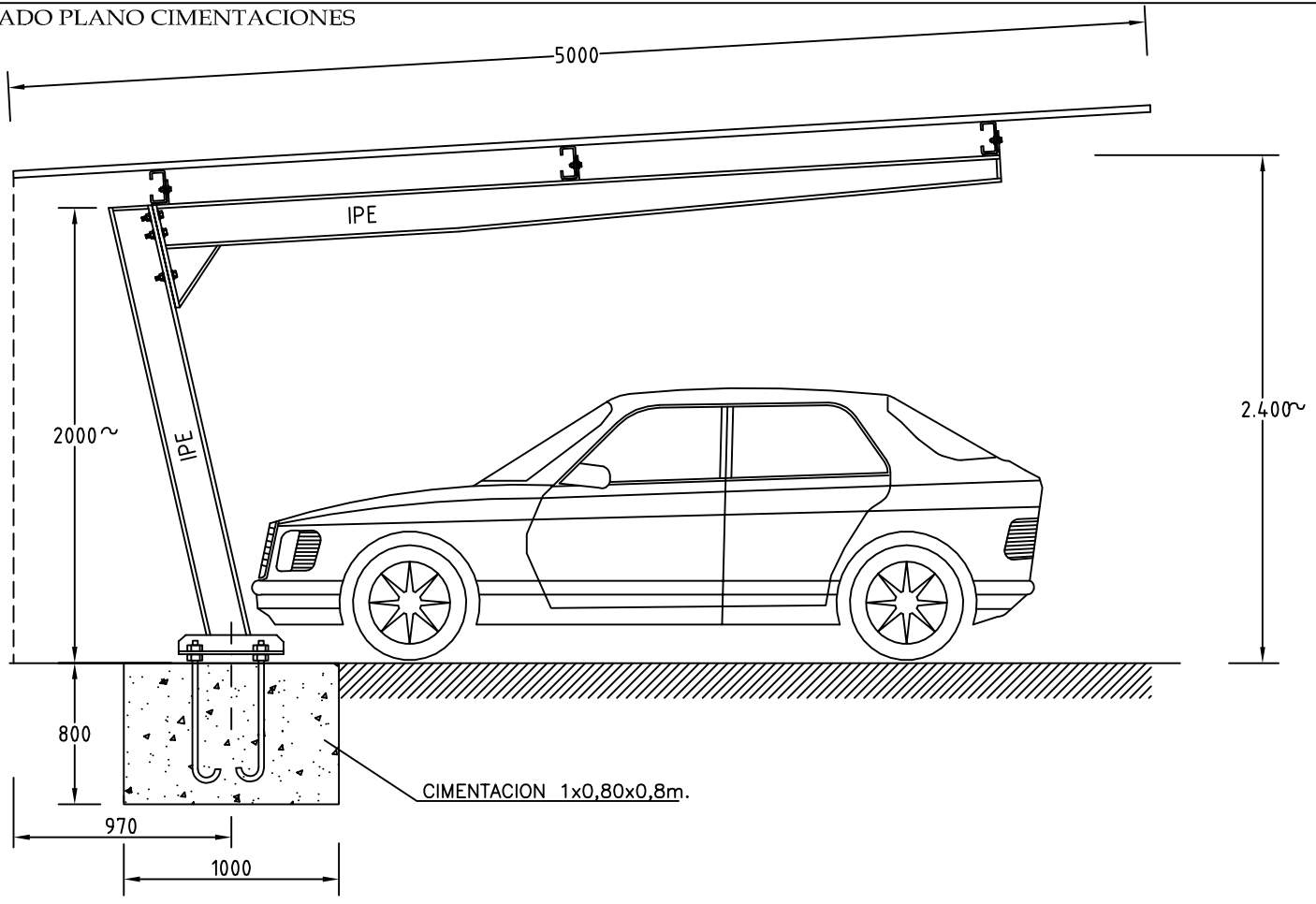
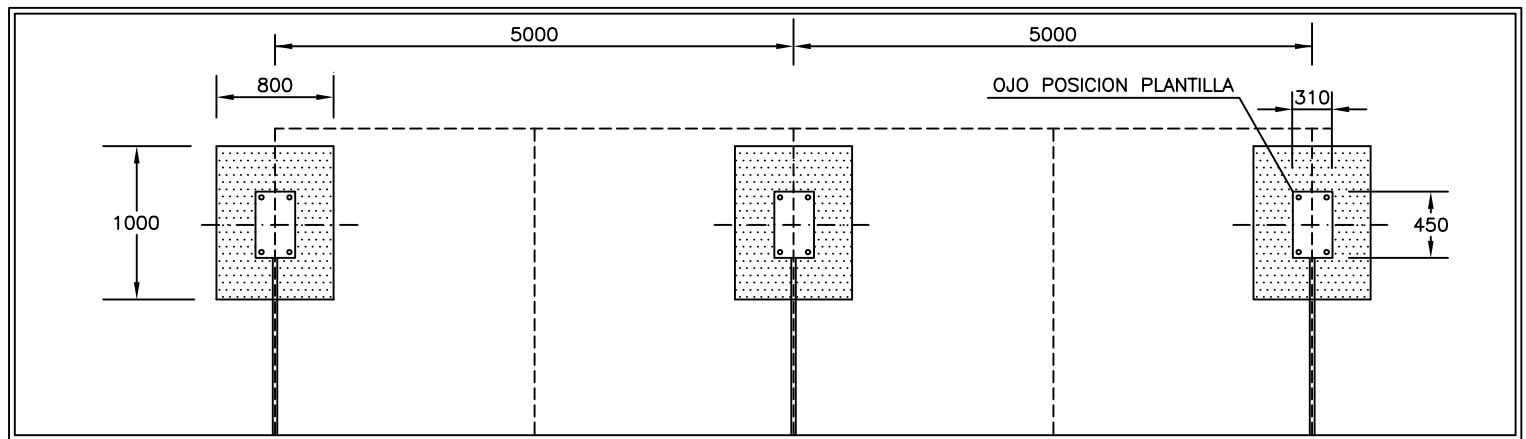


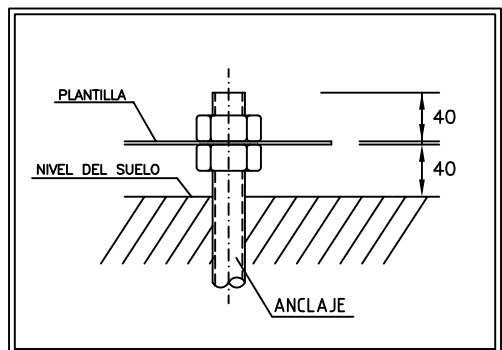
ALZADO PLANO CIMENTACIONES



DETALLE DE CIMENTACIÓN



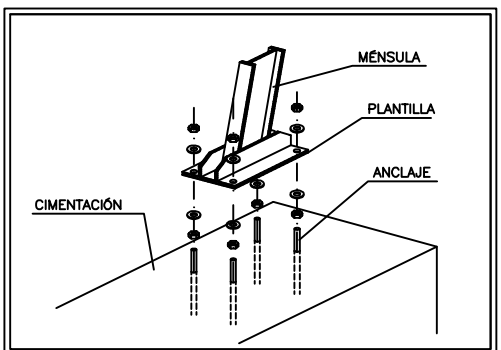
COLOCACIÓN DE ANCLAJES



NOTA :

CUALQUIER TIPO DE VARIACION EN LA OBRA CIVIL ( CIMENTACIONES ) DEBERA SER NOTIFICADO AL DEPARTAMENTO DE FABRICACION A LA MAYOR BREVEDAD POSIBLE. DE LO CONTRARIO DAMOS POR EFECTUADOS ESTOS PLANOS.

FIJACIÓN DE LA MÉNSULA



COTAS EN MILÍMETROS